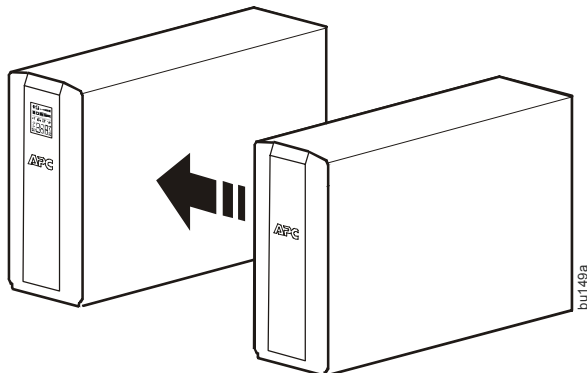


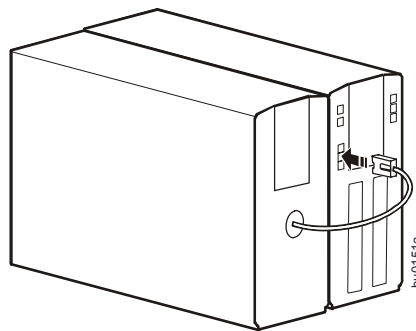
Paquete de baterías Back-UPS® Pro Instalación y funcionamiento

Instalación

1



2



Pautas de almacenamiento y mantenimiento de la batería

Siga estas pautas a fin de obtener el mejor rendimiento posible del SAI.

- Mantenga el SAI en un lugar fresco.**
- APAGUE el SAI cuando no se utilice el equipo conectado.** Si el equipo conectado no se va a usar durante un período largo de tiempo, APAGUE el SAI para conservar la batería.
- Controle el apagado del SAI en regiones que sufran frecuentes interrupciones en el suministro eléctrico.** Guarde los archivos inmediatamente y apague el ordenador tan pronto haya interrupciones en el suministro eléctrico con el fin de conservar la batería y reducir el tiempo de recarga. Si el SAI se suministró con un cable de ordenador, puede automatizar este proceso mediante la descarga y configuración del software PowerChute®.
- Cambie la batería tras un largo período de almacenamiento.** Si no es posible recargar la batería almacenada del SAI después de seis meses de almacenamiento, se recomienda comprar un cartucho de batería de recambio de APC (APCRBC) original para mantener el rendimiento óptimo del SAI. Nota: la política de inventario del SAI de APC es recargar el SAI antes de que el período de almacenamiento afecte al rendimiento.
- Desgaste de la batería y garantía.** La batería acabará desgastándose debido al uso y será necesario cambiarla. La garantía limitada no cubre el desgaste normal de la batería. Póngase en contacto con APC para adquirir el cartucho de batería de recambio de APC (APCRBC) original.

Información de contacto

Asistencia técnica <http://www.apc.com/support>
Internacional +1 800-555-2725

Especificaciones

Modelo	BR24BPG
Tensión de la batería	24 V de CC (nominal)
Tiempo de recarga habitual	24 horas
Temperatura de funcionamiento	De 0 °C a 40 °C (de 32° a 104 °F)
Temperatura de almacenamiento	De -5 °C a 45 °C (de 23° a 113 °F)
Humedad relativa de funcionamiento/almacenamiento	Del 0 al 95% sin condensación
Tamaño (Alto x Ancho x Fondo)	30,1 x 11,2 x 38,2 cm (11.9 x 4.4 x 15 in)
Peso	13,4 kg (29.5 lb)
Peso de salida de fábrica	14,6 kg (32.2 lb)

Garantía limitada

La garantía estándar es de tres (3) años a partir de la fecha de compra (sólo válido en EE.UU., Canadá y en la Comunidad Europea. En todas las demás regiones, la garantía estándar es de dos (2) años a partir de la fecha de compra). El procedimiento estándar que sigue APC consiste en sustituir la unidad original por una unidad reparada en fábrica. Los clientes que deban recuperar la unidad original por motivos de asignación de placas de identificación y programas de depreciación establecidos deben manifestar esta necesidad en su primer contacto con un representante del servicio de asistencia técnica de APC. APC enviará la unidad de sustitución una vez que el departamento de reparaciones haya recibido la unidad defectuosa, o bien se realizará su envío anticipado tras la recepción de un número de tarjeta de crédito válido. El cliente deberá abonar el coste del envío de la unidad a APC. APC abonará los costes de transporte por tierra del envío de la unidad de sustitución al cliente.

El servicio de atención al cliente y la información sobre la garantía están disponibles en el sitio Web de APC, www.apc.com.